

▶▶ S101系列IEC插座滤波器



特征

- ◆ IEC C14插座输入接口
- ◆ 结构紧凑
- ◆ 便于电源入口安装

典型应用

- ◆ 家用电器
- ◆ 实验仪器仪表
- ◆ 办公设备及计算机周边

技术参数

额定电压	250VAC
工作频率	50/60Hz
线-线耐压	1500VDC
线-地耐压	2000VAC
绝缘电阻	>100MΩ @500VDC
工作温升	<30°C @40°C
气候类别 (IEC 60068-1)	25/085/21

选型列表

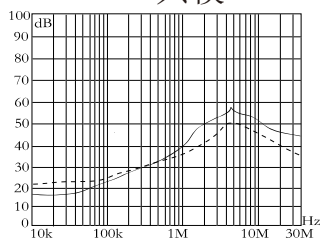
产品型号	额定电流 (A)	泄漏电流 (mA) @ 250VAC	外壳	连接端子		电路原理图
				输入	输出	
DTS101-1-F8-S11	1	<0.5	S11			<p>电阻可选</p>
DTS101-3-F8-S11	3	<0.5	S11			
DTS101-6-F8-S11	6	<0.5	S11			
DTS101-10-F8-S11	10	<0.5	S11			

注: N型无漏电流型,适用于医疗器械等对漏电流严格要求的设备,完全满足YY0505-2012标准。
 例如: DTS101-1N-F8-S11 中N代表无漏流。

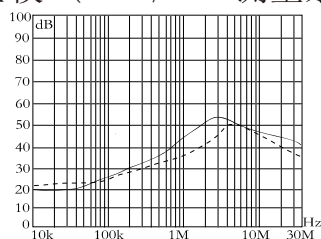
S101系列IEC插座滤波器

插入损耗

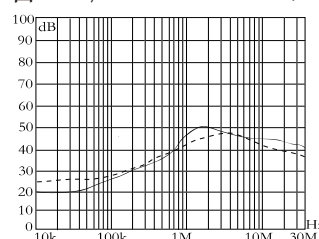
—— 共模 差模 (50 Ω / 50 Ω 测量系统 符合IEC/CISPR NO. 17)



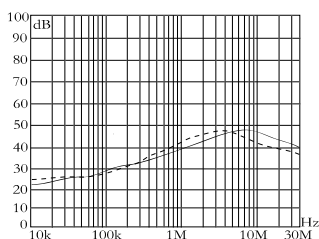
DTS101-1-F8-S11



DTS101-3-F8-S11

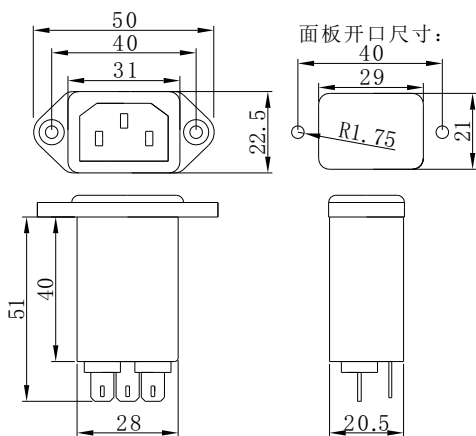


DTS101-6-F8-S11



DTS101-10-F8-S11

外形尺寸 (mm)



S11